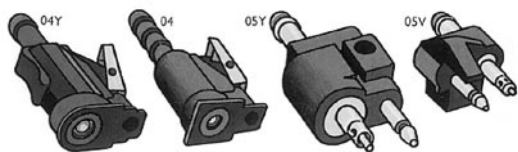
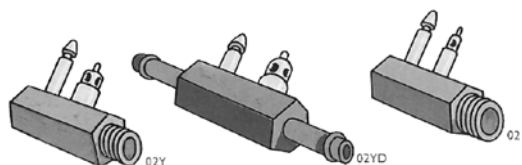


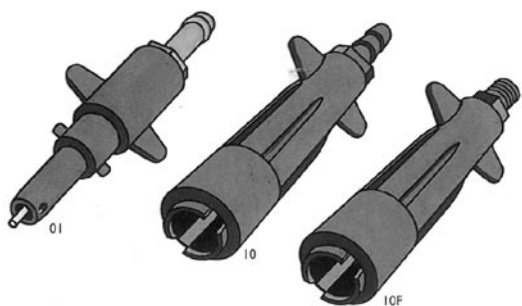
CONECTORES PARA TUBO CARBURANTE



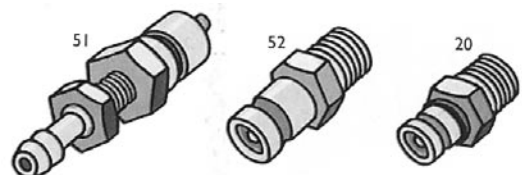
Artículo	Conector	Lado	Modelo motor	Ref.
N246301	Hembra	motor/depós.	Yamaha-Mariner-Mercury	04Y
N246302	Hembra	motor/depós.	OMC	04
N246303	Macho	motor	Yamaha-Mariner-Mercury	05Y
N246304	Macho	motor	OMC	05V



Artículo	Conector	Lado	Modelo motor	Ref.
N246305	Macho	depósito	OMC	02
N246306	Macho	depósito	Yamaha	02Y
N246307	Macho	2 depósitos	Yamaha	02YD



Artículo	Conector	Lado	Modelo motor	Ref.
N246308	Macho	depósito	Mercury-Mariner	01
N246309	Hembra	motor antiguo	Mercury	10
N246310	Hembra	depósito	Mercury	10F



Artículo	Conector	Lado	Modelo motor	Ref.
N246311	Macho	motor	Tohatsu-Nissan	51
N246312	Macho	depósito	Tohatsu-Nissan-Honda-Suzuki	52
N246313	Macho	depósito	Suzuki-Chrysler-Force	20



Artículo	Conector	Lado	Modelo motor	Ref.
N246314	Hembra	motor	Suzuki-Chrysler-Force	18
N246315	Hembra	depósito	Suzuki-Honda-Tohatsu-Nissan	18T
N246316	Hembra	motor	Tohatsu-Nissan	50

POLEAS ACERO INOX.

Rodamiento de casquillo.



Artículo	Ø x ancho polea mm	Carga máx. trabajo Kg	Tipo
N250101	17 x 5	300	SIMPLE