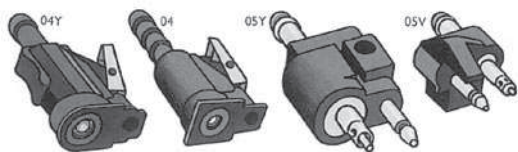
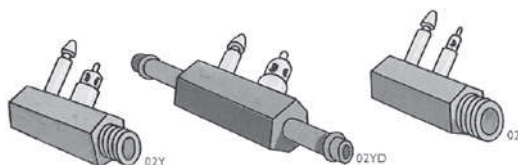


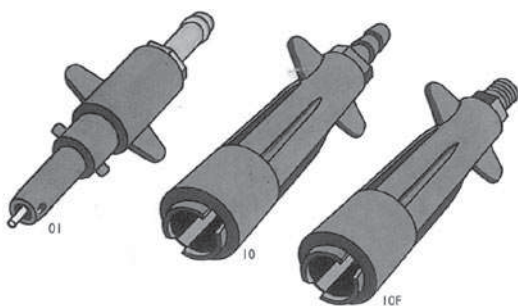
CONECTORES PARA TUBO CARBURANTE



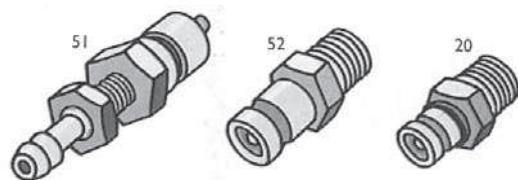
| Artículo | Conector | Lado | Modelo motor | Ref. |
|----------|----------|--------------|------------------------|------|
| N246301 | Hembra | motor/depós. | Yamaha-Mariner-Mercury | 04Y |
| N246302 | Hembra | motor/depós. | OMC | 04 |
| N246303 | Macho | motor | Yamaha-Mariner-Mercury | 05Y |
| N246304 | Macho | motor | OMC | 05V |



| Artículo | Conector | Lado | Modelo motor | Ref. |
|----------|----------|-------------|--------------|------|
| N246305 | Macho | depósito | OMC | 02 |
| N246306 | Macho | depósito | Yamaha | 02Y |
| N246307 | Macho | 2 depósitos | Yamaha | 02YD |



| Artículo | Conector | Lado | Modelo motor | Ref. |
|----------|----------|---------------|-----------------|------|
| N246308 | Macho | depósito | Mercury-Mariner | 01 |
| N246309 | Hembra | motor antiguo | Mercury | 10 |
| N246310 | Hembra | depósito | Mercury | 10F |



| Artículo | Conector | Lado | Modelo motor | Ref. |
|----------|----------|----------|-----------------------------|------|
| N246311 | Macho | motor | Tohatsu-Nissan | 51 |
| N246312 | Macho | depósito | Tohatsu-Nissan-Honda-Suzuki | 52 |
| N246313 | Macho | depósito | Suzuki-Chrysler-Force | 20 |



| Artículo | Conector | Lado | Modelo motor | Ref. |
|----------|----------|----------|-----------------------------|------|
| N246314 | Hembra | motor | Suzuki-Chrysler-Force | 18 |
| N246315 | Hembra | depósito | Suzuki-Honda-Tohatsu-Nissan | 18T |
| N246316 | Hembra | motor | Tohatsu-Nissan | 50 |

POLEAS ACERO INOX.

Rodamiento de casquillo.



| Artículo | Ø x ancho polea mm | Carga máx. trabajo Kg | Tipo |
|----------|--------------------|-----------------------|--------|
| N250101 | 17 x 5 | 300 | SIMPLE |

POLEAS ACERO INOX.

Rodamiento de casquillo.

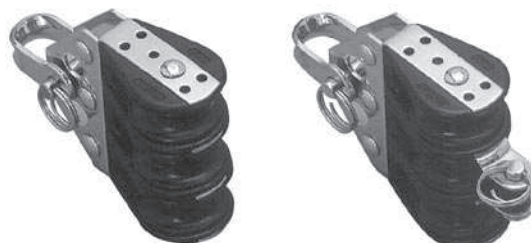
| Artículo | Ø x ancho polea mm | Carga máx. trabajo Kg | Tipo |
|----------|--------------------|-----------------------|--------|
| N250202 | 17 x 5 | 300 | DOBLE |
| N250203 | 17 x 5 | 300 | TRIPLE |



POLEAS ACERO INOX.

Rodamiento de bolas de Nylon.

| Artículo | Ø x ancho polea mm | Carga máx. trabajo Kg | Tipo |
|----------|--------------------|-----------------------|----------------------|
| N250301 | 25 x 6 | 450 | SIMPLE |
| N250302 | 25 x 6 | 450 | SIMPLE CON ARRAIGO |
| N250303 | 25 x 6 | 450 | SIMPLE CON GIRATORIO |
| N250304 | 25 x 6 | 450 | DOBLE |
| N250305 | 25 x 6 | 450 | DOBLE CON ARRAIGO |
| N250306 | 25 x 6 | 450 | TRIPLE |
| N250307 | 25 x 6 | 450 | TRIPLE CON ARRAIGO |



POLEAS ACERO INOX.

Fabricadas en Acero Inox. AISI-316 y Delrin.

| Artículo | Ø polea | Ø escota | Tipo |
|----------|---------|----------|--------------------|
| N250401 | 20 | 6 mm | SIMPLE |
| N250403 | 20 | 6 mm | SIMPLE PLANA |
| N250404 | 20 | 6 mm | SIMPLE CON OJAL |
| N250405 | 20 | 6 mm | SIMPLE CON ARRAIGO |
| N250406 | 20 | 6 mm | DOBLE |

