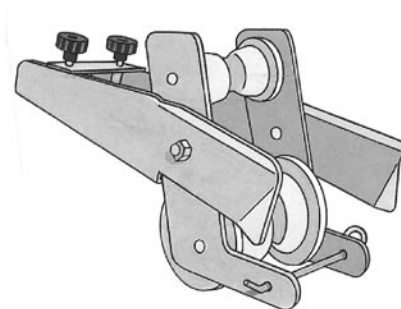


PUNTERA DE PROA BASCULANTE ACERO INOX.

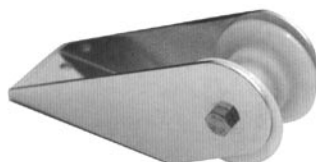
Fabricadas en Acero Inox. AISI 316. Roldana Nylón. Para emplear indistintamente con cadena o cabo. Indicadas para anclas Danforth, May, FOB.



Artículo	Largo cm	Ancla Kg
N170220	39	20
N170230	49	25

PUNTERA DE PROA "MINI"

Fabricada en Acero Inox.
Roldana de Nylon.



Artículo	Medidas mm
N170009	155x51

BLOCAJE DE ANCLA PARA PUNTERA DE PROA

Fabricado en Acero Inox.



Artículo
N170199

CÁNCAMOS ACERO INOX.

Artículo	Varilla Ø mm	Largo total mm	Ancho interior mm	Largo rosca mm
N1801081	8	80	25	50
N180110	10	95	30	45
N1801101	10	110	30	60
V180104	4	62		
V180105	5	78		
V180106	6	90		
V180108	8	100		
V1801081	8	120		
V180110	10	130		
V180112	12	150		



Artículo	Varilla Ø mm	Largo total mm	Ancho interior mm	Largo rosca mm
N180208	8	100	33	50
N180210	10	120	38	60

CÁNCAMO OJO ACERO INOX.

Con tuerca y arandela.



Artículo	Varilla Ø mm	Largo total mm
N1805061	6	60
N180508	8	30
N180510	10	50
V180506	6	60
V180508	8	80
V180510	10	100
V180512	12	120



CÁNCAMO OJO CON ANILLA ACERO INOX.

Con tuerca y arandela.

Artículo	Ø x largo mm
N1807061	6 x 60
N1807081	8 x 80
N1807101	10 x 100

